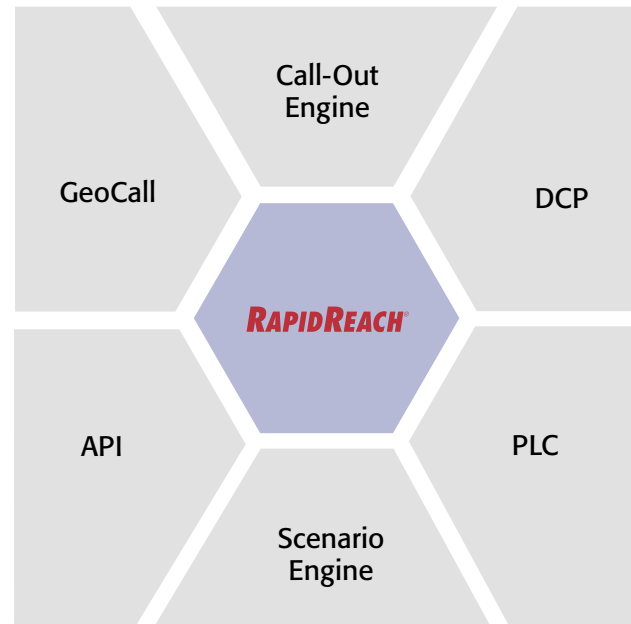


# Call-Out Engine



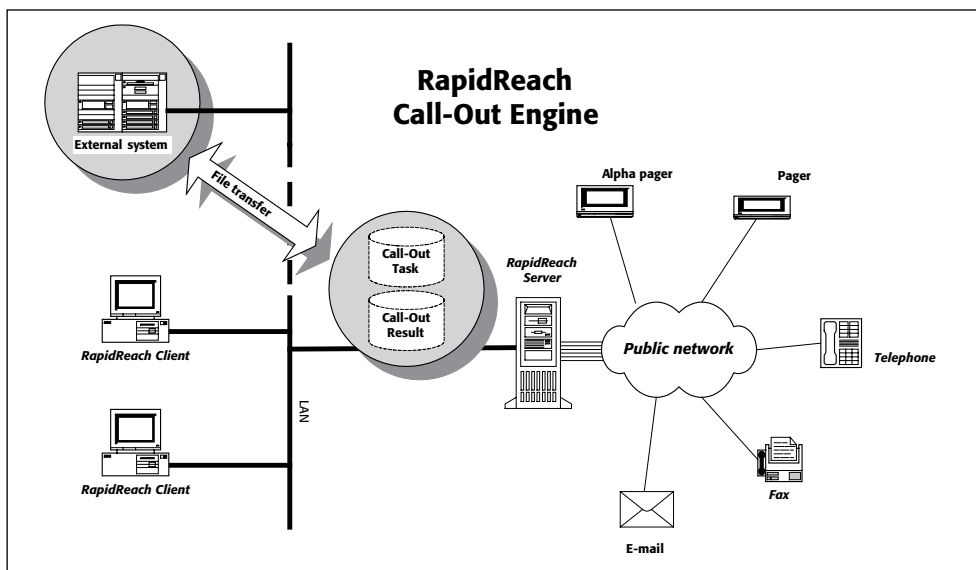
**Komplettera era befintliga program med ett automatiserat och effektivt utringningssystem**



Tänk er att kunna aktivera en utringning via något av era befintliga mjukvarusystem. Genom tilläggfunktionen Call-Out Engine är detta nu möjligt. Alla program som kan skapa och läsa XML-filer kan nu dra nytta av all den avancerade kommunikationsteknik som RapidReach erbjuder.

## **Vad är RapidReach Call-Out Engine?**

RapidReach Call-Out Engine är ett "bakgrunds-program" som via en XML-fil kan ta emot information från externa program för att starta utringningar. När Call-Out Engine utfört utringningen enligt instruktionerna i XML-filen skickas resultatet tillbaka till den utsändande applikationen. Resultatet rapporteras i XML-format och kan avläsas under själva utringningen såväl som efter avslutad utringning. Med Call-Out Engine är det möjligt att starta både enkla och mer avancerade utringningar till enstaka personer eller större och mer komplexa grupsammansättningar. Personerna kontaktas via telefon, personsökare, fax och e-mail. Call-Out Engine kan köras fristående mot ert externa program eller användas parallellt med den ordinarie RapidReach-applikationen och delar då samma kommunikationsutrustning.



## Hur fungerar det?

Det är enkelt att starta en utringning med RapidReach Call-Out Engine. All överföring av information mellan Call-Out Engine och det externa systemet sker med hjälp av filer i XML-format. Allt det befintliga programmet behöver göra är således att skapa en fil med uppgifter om utringningen och spara ner denna fil på en fördefinierad plats tillsammans med de meddelanden som ska överföras. Call-Out Engine kommer då att starta utringningen enligt instruktionerna i denna uppgiftsfil. När utringningen är avslutad skapar Call-Out Engine en resultatfil i samma format som uppgiftsfilen.

## Flexibelt XML-format

Formatet på uppgifts- och resultatfilerna är modulbaserat och bygger på den allmänt vedertagna internetstandarden XML. I dess enklaste form behöver en uppgiftsfil endast innehålla kontaktnummer och ett meddelande. Övrig funktionalitet kan nås genom att mata in standardvärden. Om mer avancerade utringningar önskas kan standardvärdena överridas. Med mer avancerade utringningar avses utringningar som omfattar ett flertal grupper bestående av befattningar med både ordinarie individer och reserver. Såväl formatet (ljud, text eller grafik) som innehållet i meddelandena kan variera mellan de olika befattningarna.

## RapidReach Call-Out Engine:

- Gör det möjligt att kombinera befintliga mjukvaror med utringningsfunktioner i RapidReach.
- Gör det möjligt att skapa, aktivera och övervaka utringningar genom XML-filer.
- Möjliggör aktivering av både enkla och avancerade utringningar där mottagarna kan vara enstaka personer eller flera grupper bestående av både ordinarie individer och reserver.
- Tillåter dig att definiera en senarelagd starttid så att utringningen kan beredas i förväg.
- Stöder kommunikation via:
  - telefoner och mobiltelefoner
  - textpersonsökare/numeriska sökare
  - GSM-SMS
  - fax
  - e-mail
  - PLC
- Tillhandahåller ett flexibelt XML-format med standardvärden. För avancerade utringningar kan standardvärdena kompletteras med ytterligare information.
- Ger möjlighet att aktivera utringningar från olika applikationer.



**Enera International AB** • Nämndemansgatan 3 • 431 33 Mölndal • Sweden • Phone +46 31 680 780 • Fax +46 31 683 339 • [www.enera.com](http://www.enera.com)  
**Enera Ltd** • Pentlandfield Business Park • Roslin • Midlothian EH25 9RE • UK • Phone +44 131 440 9675 • Fax +44 131 440 9682 • [www.enera.co.uk](http://www.enera.co.uk)  
**Enera Inc** • 1525 East 53rd Street • Chicago • IL 60615 • USA • Phone +1 773 955 4475 • Fax +1 773 955 4999 • [www.enera.com](http://www.enera.com)  
**Enera GmbH** • Schloßstraße 72 • D-58239 Schwerte • Deutschland • Phone +49 2304 252 8082 • [www.enera.de](http://www.enera.de)